

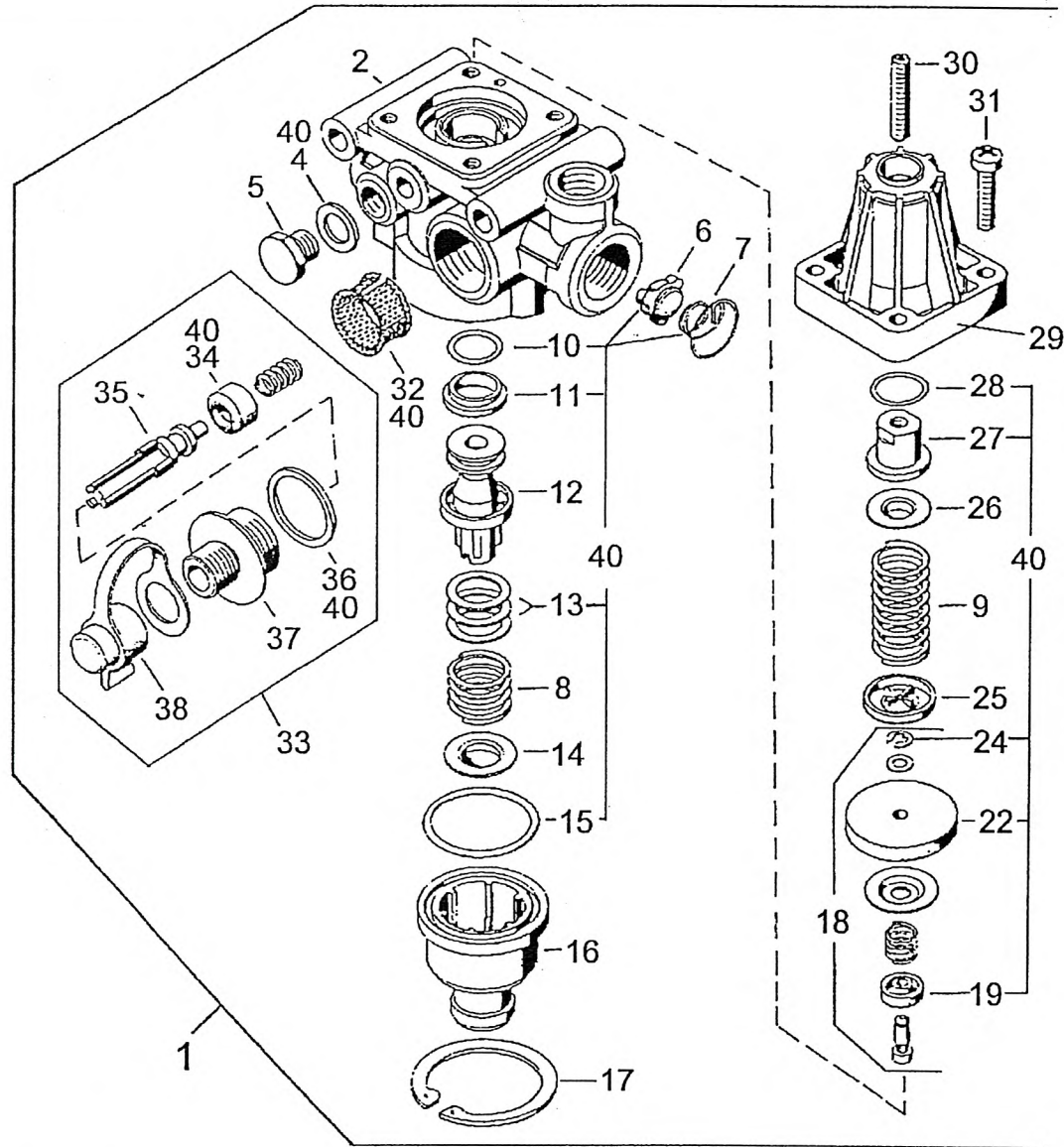
PRESSURE GOVENOR ASSY
DRUCKREGLER KPL
REGULATEUR DE PRESSION CPL

997-084-58257

Figure
Bild
Figure

8458257

1627-08



PRESSURE GOVENOR ASSY
 DRUCKREGLER KPL
 REGULATEUR DE PRESSION CPL

997-084-58257

Figure
 Bild
 Figure

8458257

1627-08



Item Pos. Réf	Part No. Teil-Nr. Pièce No	Designation Benennung Désignation	all alle tous	Qty/assy Stck/Variante Pièce/ensemble								Figure Bild Figure
				A	B	C	D	E	F	G	H	
1	997-084-58257	PRESSURE GOVENOR ASSY DRUCKREGLER KPL REGULATEUR DE PRESSION CPL										
2		HOUSING NO SPARE PART GEHAEUSE KEIN ERSATZTEIL BOITIER AUCUNE PCE DE RECH	1									
4	997-000-43154	SEALING RING DICHTRG ANNEAU D ETANCHEITE	1									
5	997-000-47855	THREADED PLUG VERSCHLUSZSHR BOUCHON FILETE	1									
6		VALVE VENTIL SOUPAPE	1									
7		COMPRESSION SPRING DRUCKFEDER RESSORT A PRESSION	1									
8	997-014-23249	COMPRESSION SPRING DRUCKFEDER RESSORT A PRESSION	1									
9	997-084-62992	COMPRESSION SPRING DRUCKFEDER RESSORT A PRESSION	1									
10	997-084-62979	O-RING O-RING JOINT TORIQUE	1									
11	997-084-62980	VALVE VENTIL SOUPAPE	1									
12		PISTON KOLBEN PISTON	1									
13		AUSGLEICHSCHIEBE COMPENSATING DISK DISQUE COMPENSAT	3									
14		CAP NO SPARE PART KAPPE KEIN ERSATZTEIL CAPOUCHON AUCUNE PCE DE RECH	1									
15	997-084-62985	O-RING O-RING JOINT TORIQUE	1									
16	997-073-00959	VALVE BASE VENTIL-UNTERTEIL SOUPAPE PARTIE INF	1									

Item Pos. Réf	Part No. Teil-Nr. Pièce No	Designation Benennung Désignation	all alle tous	Qty/assy Stck/Variante Pièce/ensemble								Figure Bild Figure
				A	B	C	D	E	F	G	H	
17	997-041-56198	RETAINING RING SICHERUNGSRING CIRCLIP	1									
18	997-014-23250	VALVE PISTON ASSY VENTILKOLBEN KPL PISTON A SOUPAPE CPL	1									
19	997-084-62987	VALVE VENTIL SOUPAPE	1									
22	997-084-62989	CUP SEAL TOPFMANSCHETTE MANCHETTE	1									
24	997-000-12625	RETAINING RING 4 SICHERUNGSSCHIEBE CIRCLIP	1									
25		CAP NO SPARE PART KAPPE KEIN ERSATZTEIL CAPOUCHON AUCUNE PCE DE RECH	1									
26		CAP NO SPARE PART KAPPE KEIN ERSATZTEIL CAPOUCHON AUCUNE PCE DE RECH	1									
27	997-084-62995	SHOULDER NUT BUNDMUTTER ECROU A EMBASE	1									
28	997-073-00960	O-RING 13,0X1,0 O-RING JOINT TORIQUE	1									
29	997-084-62996	VALVE TOP PART VENTIL-OBERTeil SOUPAPE PARTIE SOUPAPE	1									
30	997-084-07367	SETSCREW M6X35 GEWINDESTIFT VIS SANS TETE	1									
31	997-031-24089	FILLISTER HEAD SCREW M6X25 LINSENSCHRAUBE VIS A TETE BOMBEE	4									
32	997-084-62998	FILTER INSERT FILTEREINSATZ ELEMENT FILTRANT	1									
33	997-073-00961	AIR VALVE ASSY DRUCKLUFTVENTIL KPL SOUPAPE D'AIR COMPRIME CPL	1									
34	997-084-63374	VALVE VENTIL SOUPAPE	1									

PRESSURE GOVENOR ASSY
 DRUCKREGLER KPL
 REGULATEUR DE PRESSION CPL

997-084-58257

Figure
 Bild
 Figure

8458257

1627-08



Item Pos. Réf	Part No. Teil-Nr. Pièce No	Designation Benennung Désignation	all alle tous	Qty/assy Stck/Variante Pièce/ensemble								Figure Bild Figure	
				A	B	C	D	E	F	G	H		
35	997-073-00962	VALVE PISTON VENTILKOLBEN PISTON A SOUPAPE	1										
36	997-009-91457	SEALING RING 26X32 DICHRING ANNEAU D ETANCHEITE	1										
37	997-073-00963	THREADED PIECE GEWINDESTUECK PIECE FILETEE	1										
38	997-084-36474	PROTECTING CAP SCHUTZKAPPE CAPUCHON PROTECTRICE	1										
40	997-014-23248	REPAIR KIT ASSY REPARATURSATZ KPL LOT DE REPARATION CPL	1										